



# SERVICE INFORMATION

02-2003

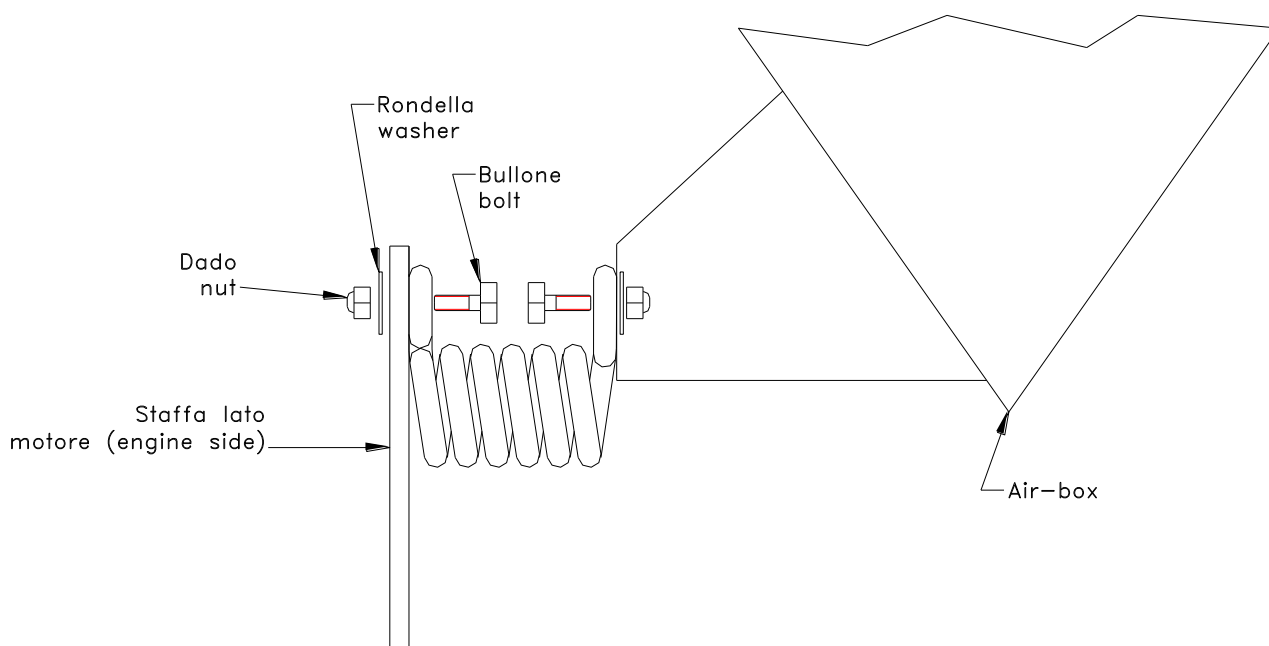
<b>OBBLIGATORIO</b>	<b>MANDATORY</b>	<b>OBLIGATORIO</b>	<b>OBLIGATOIRE</b>	<b>OBLIGATORISCH</b>
<p><b>OGGETTO:</b> In seguito all'introduzione di un nuovo silent-block per il sostegno dell'air-box per motore Rotax 912 ULS, insieme a questa Service Information vengono inviati i materiali e la Specifica Tecnica S0104 necessari alla sostituzione. Tutti i materiali sono inviati gratuitamente.</p>	<p><b>OBJECT:</b> Following to the introduction of a new silent-block for engine Rotax 912 ULS, together with this Service Information we send the materials and the Technical Specification S0104 necessary for the substitution. All materials are sent for free. Contact ICP with a/c serial number for applicability.</p>	<p><b>OBJETO:</b> tras la introduccion de un nuevo silent-block para sostener el air-box para motore Rotax 912 ULS, junto a esta Service Information, se envian los materiales y la Especificacion Tecnica S0104, requeridos para la sustitucion. Envio gratuito de todos los materiales.</p>	<p><b>OBJET:</b> A la suite de l'introduction d'un nouveau silent-block destiné au support de l'air-box du moteur Rotax 912 ULS, on expédie, en meme temps que le présent Service Information, tout le matériel et les Spécifications techniques S0104 qui sont nécessaires pour le remplacement. Tous le matériel fourni seront envoyé gratuitement.</p>	<p><b>BETREFF:</b> Im Anschluss an die Einfuehrung eines neuen Silentbloc zum Lagern der Airbox fuer Rotax-Motor 912 ULS werden mit dieser Service Information das fuer die Ersetzung erforderliche Material sowie die Technische Spezifikation S0104 ubersendet. Das gesamte Material wird kostenlos uebersandt.</p>

Cod. Specifica S0104

Descrizione: Sostituzione e controllo silent-block sostegno air-box per motore Rotax 912 ULS

**1. FINALITA' DELLA SPECIFICA**

Il silent-block usato come sostegno dell'air-box per Rotax 912 ULS deve essere installato come nel seguente disegno:



Si noti l'utilizzo dei bulloni M6x16, delle rondelle piane e dei dadi autobloccanti. Coppia di serraggio: 13 Nm.

Il controllo periodico di manutenzione deve esser effettuato ogni 25 h.

*The silent-block used on the air-box for Rotax 912 ULS must be installed as in the previous drawing:*

*Note the use of the M6x16 bolts, plain washers and self-locking nuts. Torque 13 Nm. Maintenance checks to be done every 25 h.*

MODIFICHE :

EMESSO DA Agostinetto	DATA EMISSIONE 24/01/03	APPROVATO DA Agostinetto	PAG. 1/1
--------------------------	----------------------------	-----------------------------	----------